

Схема сборки
Прицеп VOYAGE MINI



1. Установка подножек и рессор

- Установку рессор начинать с «хвоста», вставив его в кронштейн между направляющих пластин, далее закрепить через проушину винтами М12, как показано на Рис.2 (винты предустановлены в кронштейне рессоры)

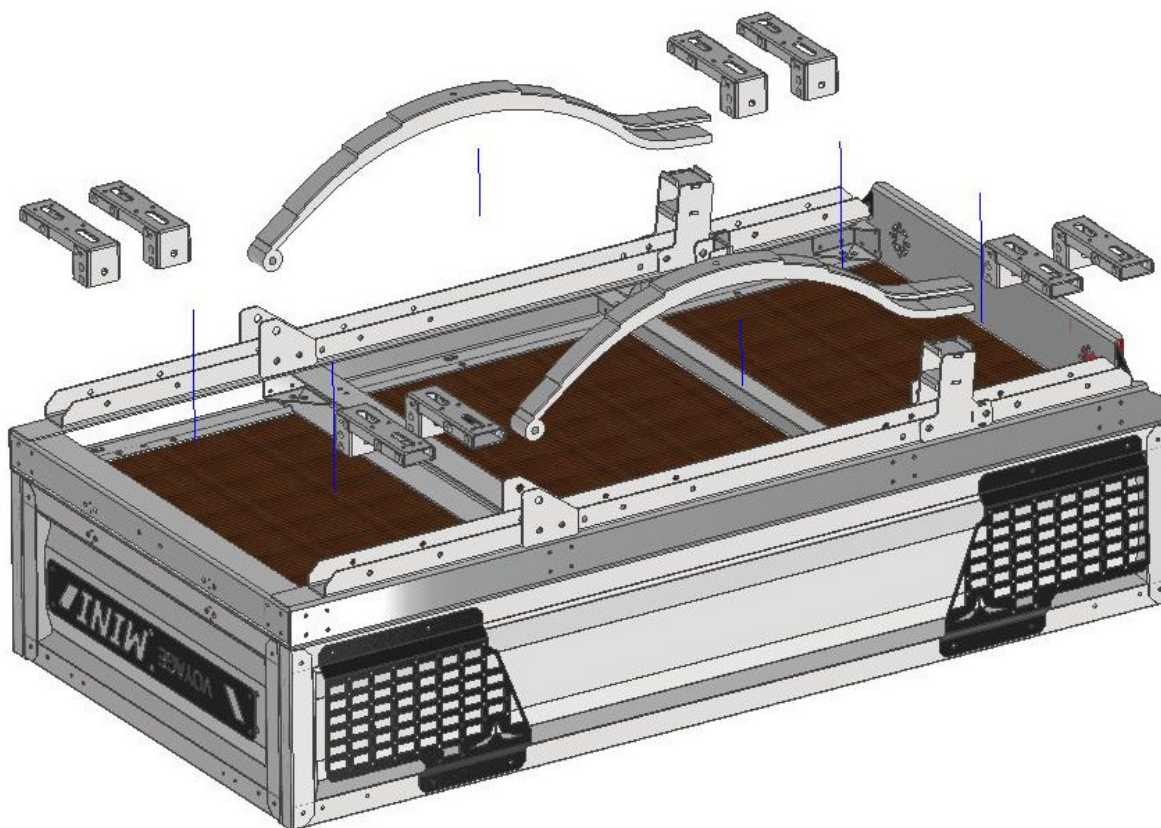


Рис.1 Установка кронштейнов подножек и рессор (общий вид)

- Кронштейны подножек закрепить винтами М8 как на Рис.2 (винты предустановлены на подрамнике)

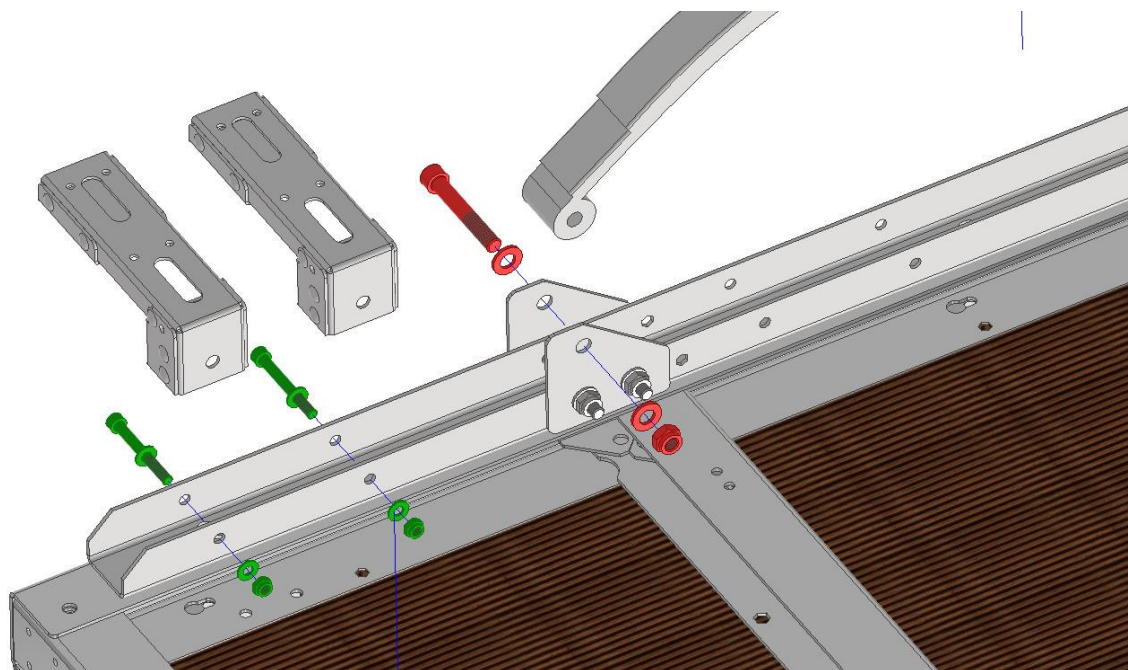


Рис.2 Установка кронштейнов подножек и рессор

2. Установка оси и элементов подвески

Произвести монтаж оси прицепа как показано на Рис.3

Листы рессор соединены между собой болтовым соединением. Убедитесь в том, чтобы болт рессоры попал в отверстие кронштейна оси (кронштейн для наглядности выделен синим). То же самое требование к фиксирующей пластине (выделена желтым).

Фиксировать ось при помощи U-образных скоб и гаек М12.

Произвести данную операцию с обеих сторон.

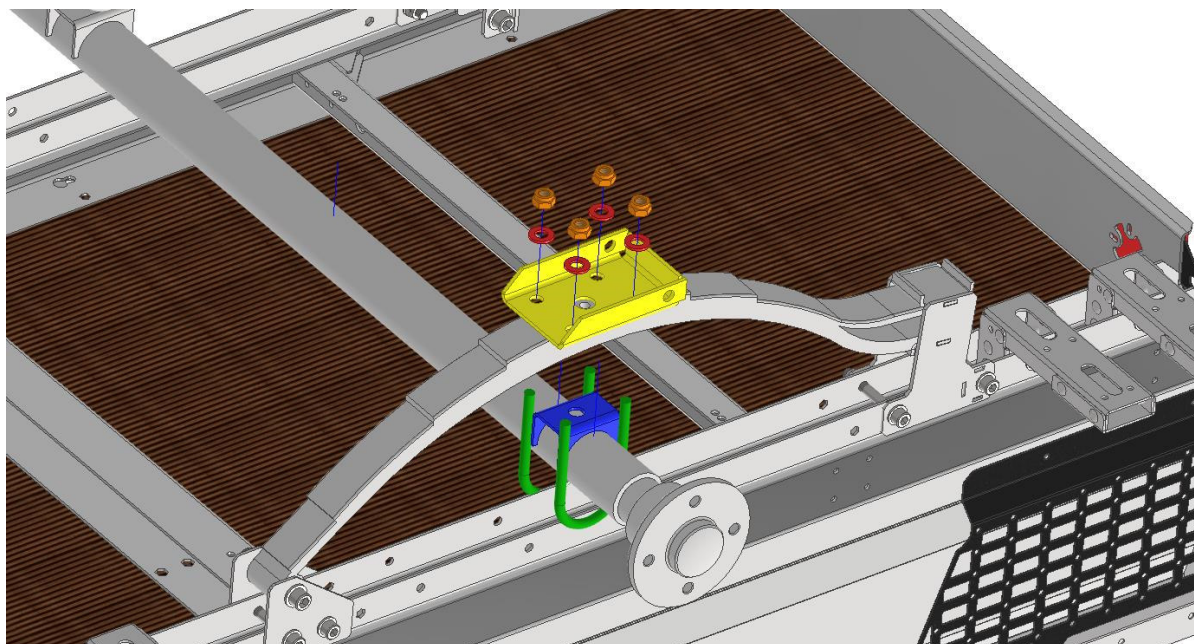


Рис.3 Установка оси

3. Установка амортизаторов

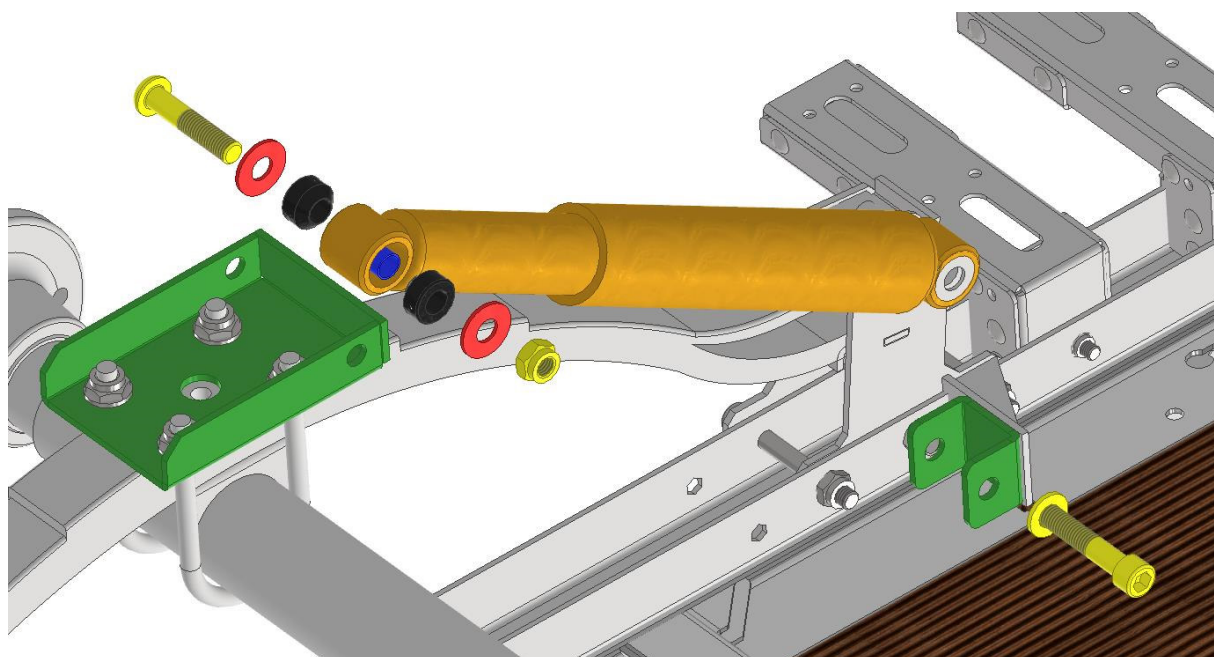


Рис.4 Установка амортизаторов

Последовательность сборки:

- В проушины амортизаторов установить резиновые втулки (выделены на схеме черным)
- В резиновые втулки установить металлические втулки (выделены на схеме синим)
- Закрепить амортизатор винтами M12 на кронштейнах амортизатора (выделены зеленым на Рис.4). При монтаже использовать увеличенные шайбы M12 (выделены на схеме красным)

3. Установка колес

Установить колеса, зафиксировав на колесные болты M12

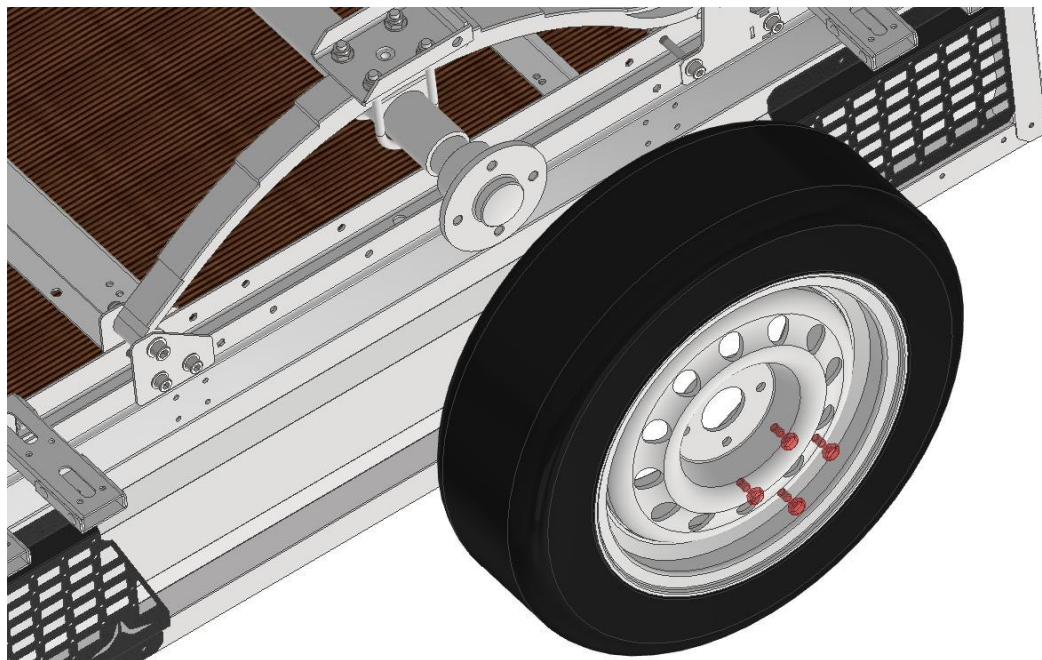


Рис.5 Установка колес

4. Установка дышла

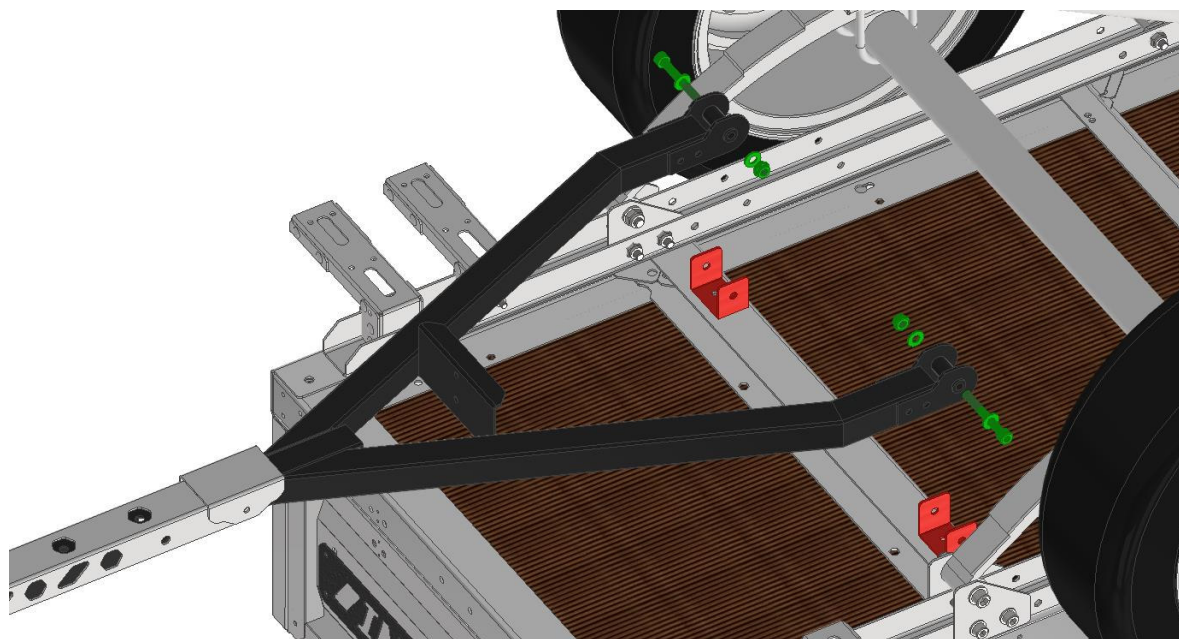


Рис.6 Установка дышла

-Установить дышло, соединив проушины с кронштейнами основания. Установка производится болтами М10 (предварительно установлены в кронштейнах основания)

5. Установка колесных арок

- Установить и закрепить колесные арки к кронштейнам подножек винтами М6 (Рис. 7)



Рис.6 Установка колесных арок



Рис.7 Установка колесных арок

6. Установка дуг тента

-Установить дуги, зафиксировав их винтами М6, как показано на Рис. 9

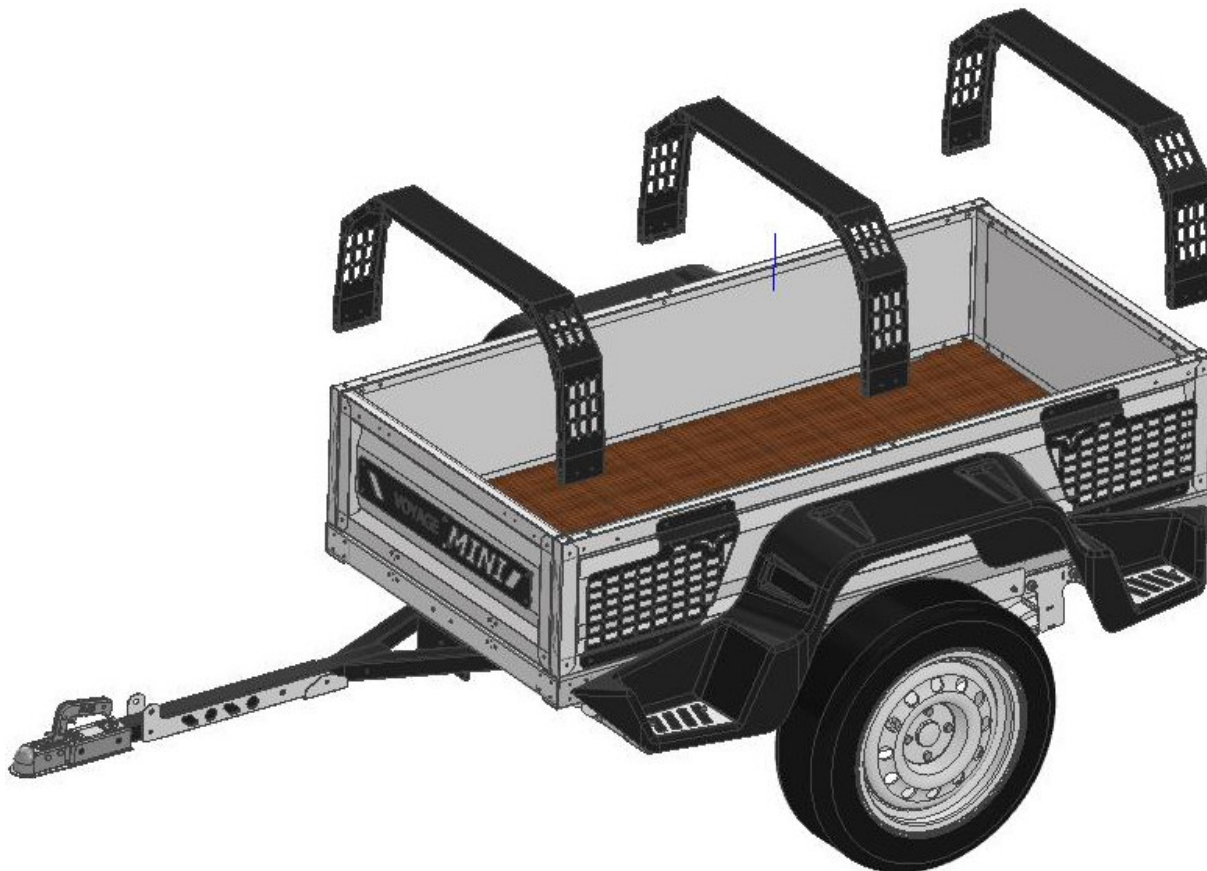


Рис.8 Установка дуг тента

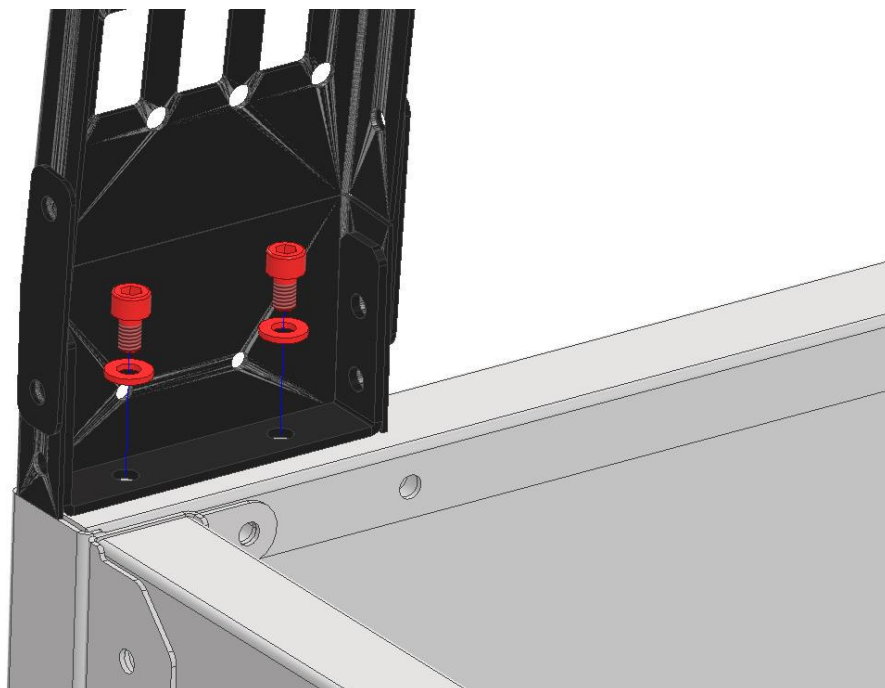


Рис.9 Установка дуг тента

7. Установка пластин поджима арок

- Зафиксировать пластины винтами М6 как показано на Рис. 10 (колесо на схеме условно не показано)

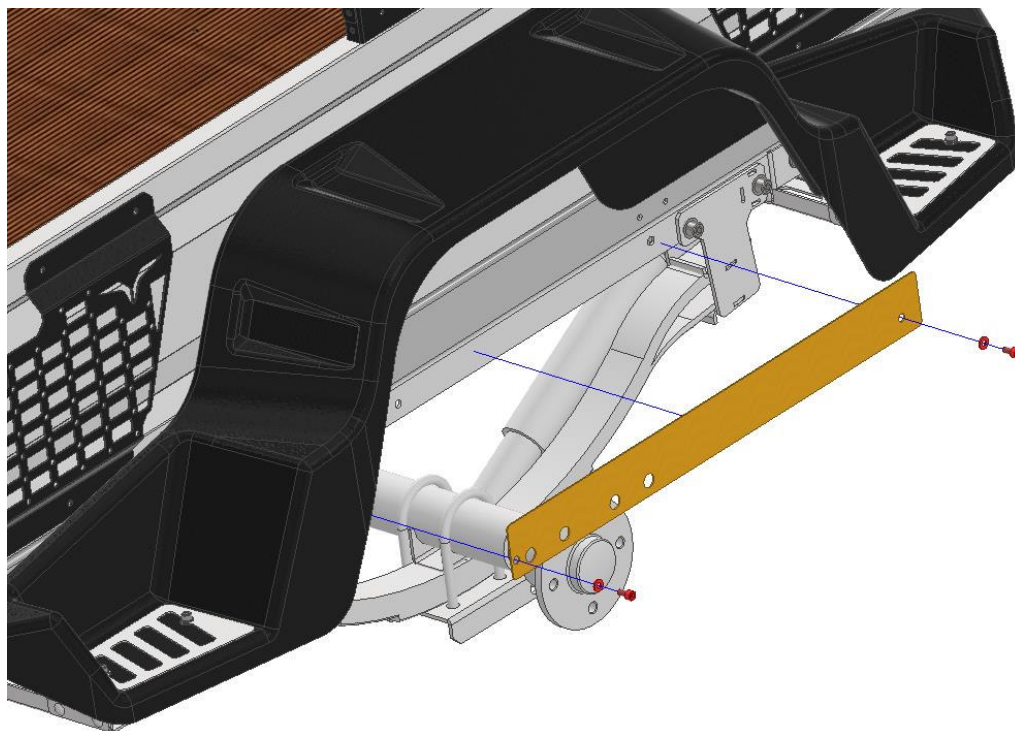


Рис.10 Установка пластин

8. Монтаж жгута проводки

-закрепить жгут проводки на дышле при помощи пластиковых хомутов (в комплектации с задними фонарями)

9. Монтаж тента

-Натянуть тент сверху на дуги, продеть люверсы на скобы установленные в тенте. Продеть ремни через скобы .

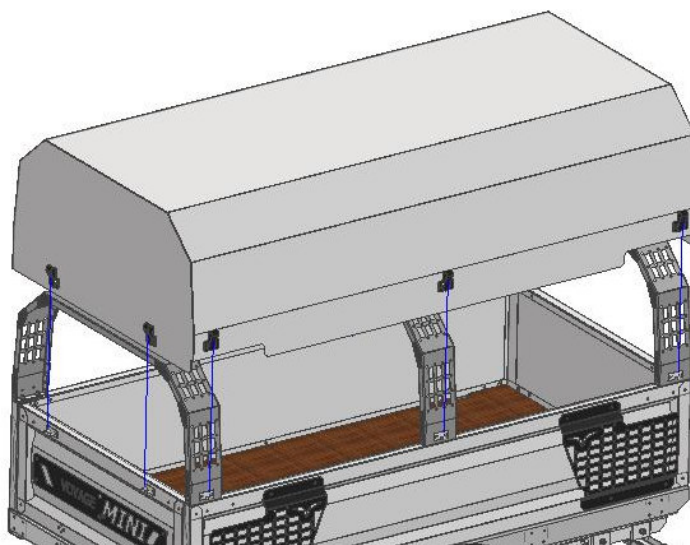


Рис.11 Монтаж тента



Рис.12 Монтаж тента