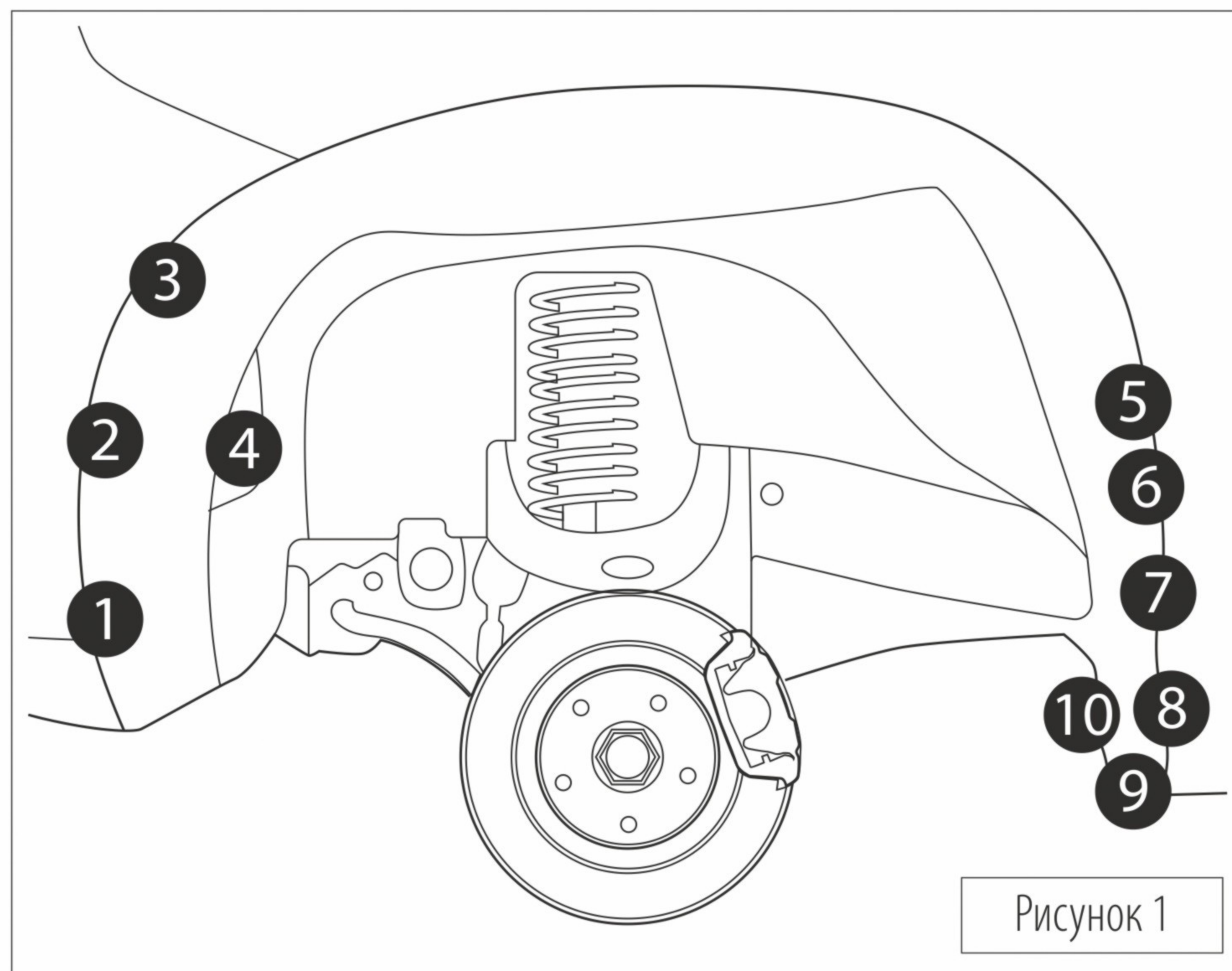


Инструкция

по установке подкрылков

Mitsubishi Pajero Sport 2017

передний правый / передний левый

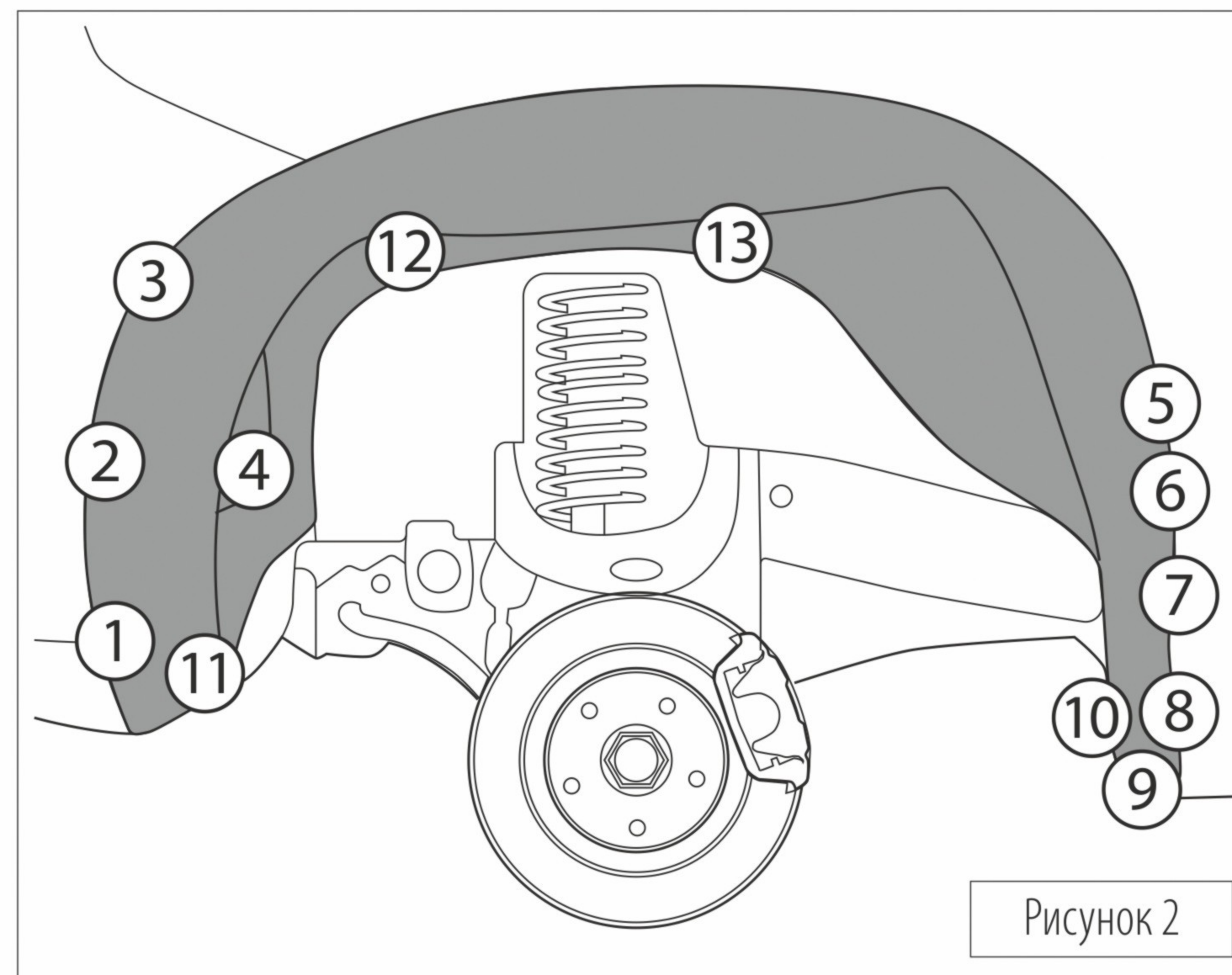


Снять колесо.

Демонтировать штатные крепежные элементы в точках, отмеченных черными кругами на рисунке 1. Установить подкрылок в арку.

Заправить кромку подкрылка за кромку крыла и бампера.

Совместить крепежные места со штатными элементами крепления (отмечены белыми кругами на рисунке 2).



Зафиксировать подкрылок, используя элементы штатного крепежа соблюдая последовательность, указанную на рисунке 2 в кругах белого цвета.

Установить саморез из комплекта поставки в точку 11, в точках 12 и 13 установить пластиковые фиксаторы из комплекта поставки.

Установить колесо (момент затяжки болтов смотри в руководстве по ремонту автомобиля).