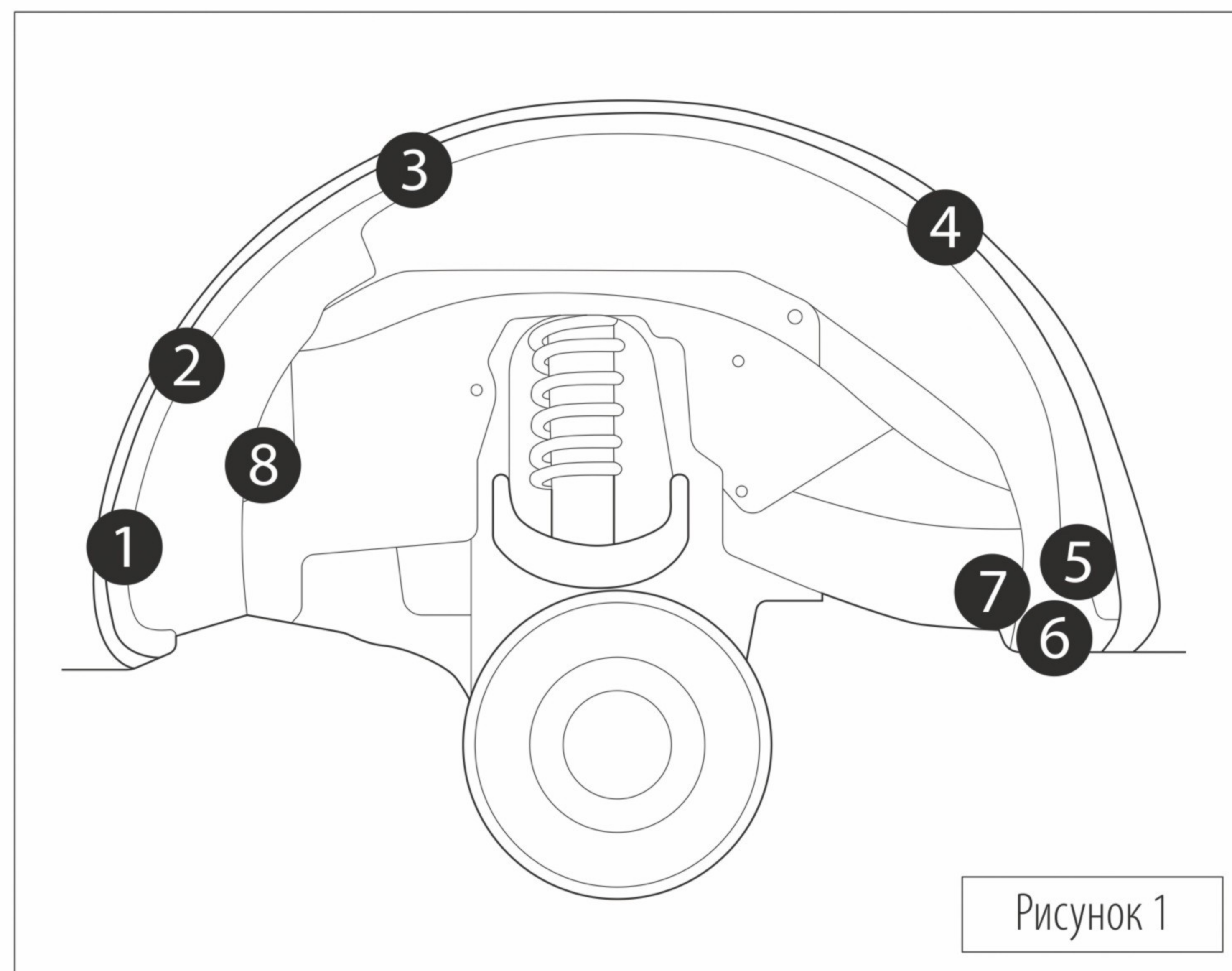


Инструкция

по установке подкрылков



Снять колесо.

Демонтировать штатные крепежные элементы в точках, отмеченных черными кругами на рисунке 1.

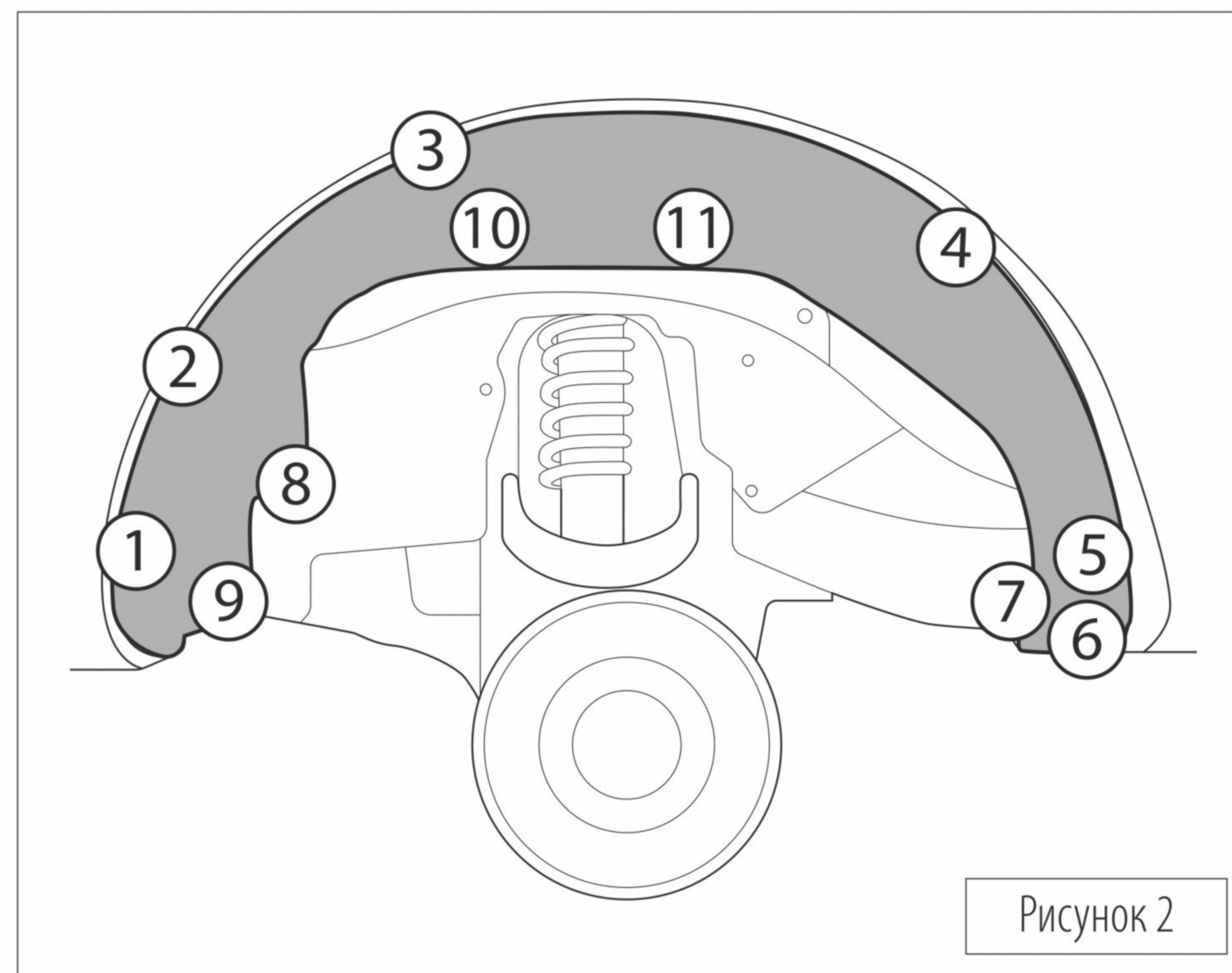
Установить подкрылок в арку.

Заправить кромку подкрылка за кромку крыла и бампера.

Совместить крепежные места со штатными элементами крепления (отмечены белыми кругами на рисунке 2).

Mitsubishi L200

передний правый / передний левый



Зафиксировать подкрылок, используя элементы штатного крепежа соблюдая последовательность, указанную на рисунке 2 в кругах белого цвета.

В точке 9 используя сверло Ø10 мм просверлить отверстие в колесной арке. В точках 9, 10 и 11 установить пластиковые фиксаторы из комплекта поставки. Установить колесо (момент затяжки болтов смотри в руководстве по ремонту автомобиля).