




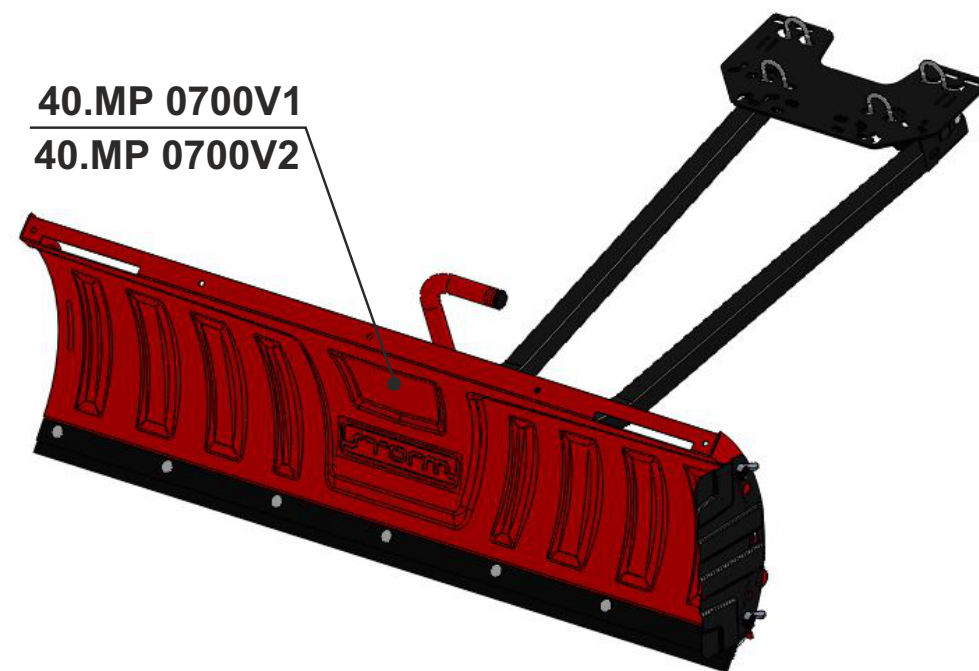
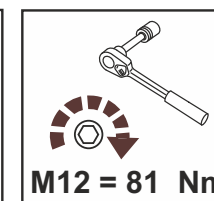
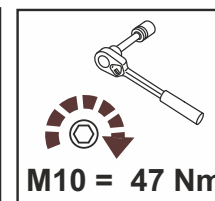
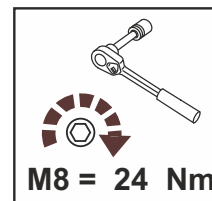
Отвал для квадроцикла

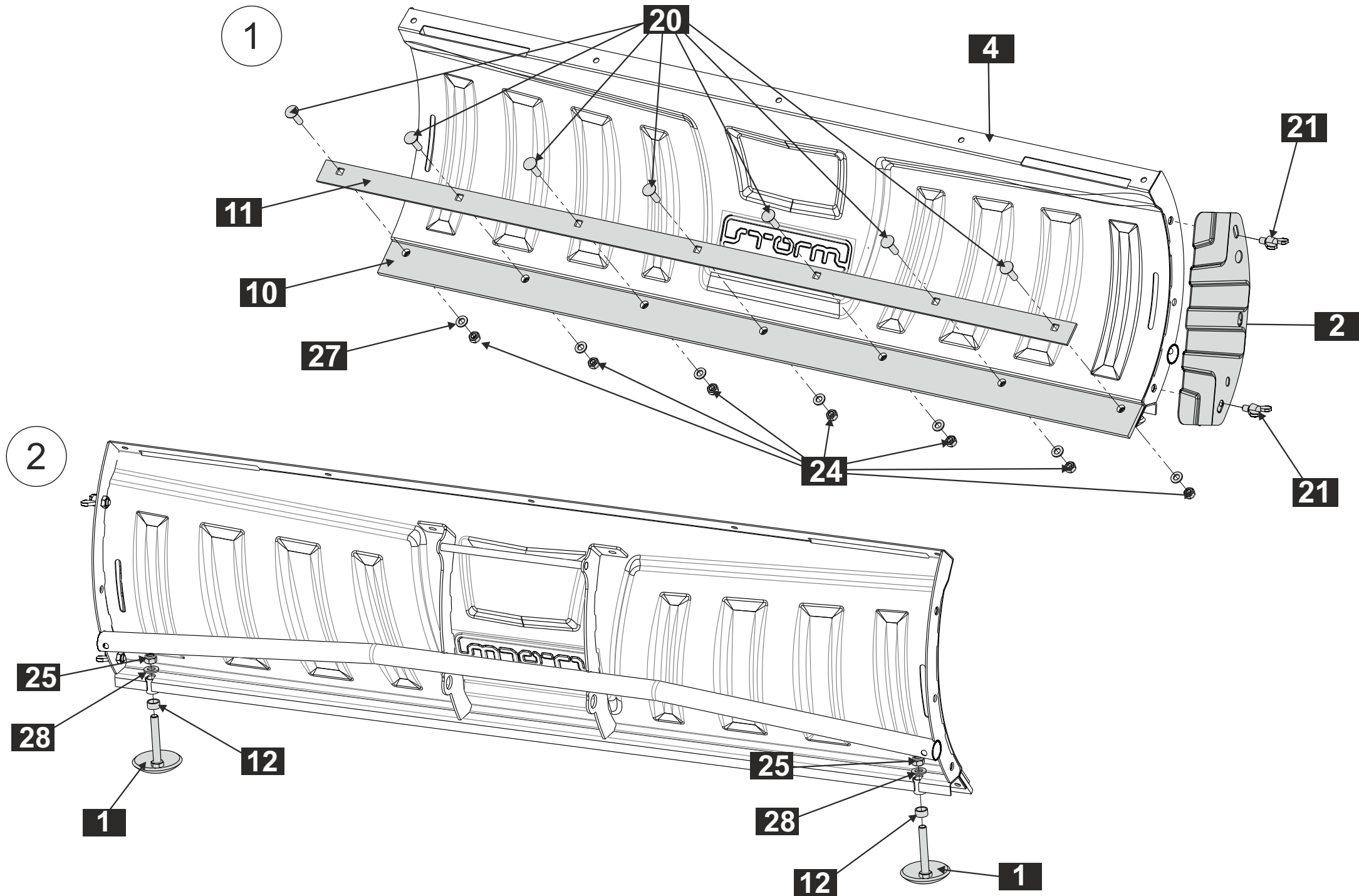
Material: steel

Основные комплектующие изделия № 40.MP 0700 V1/V2

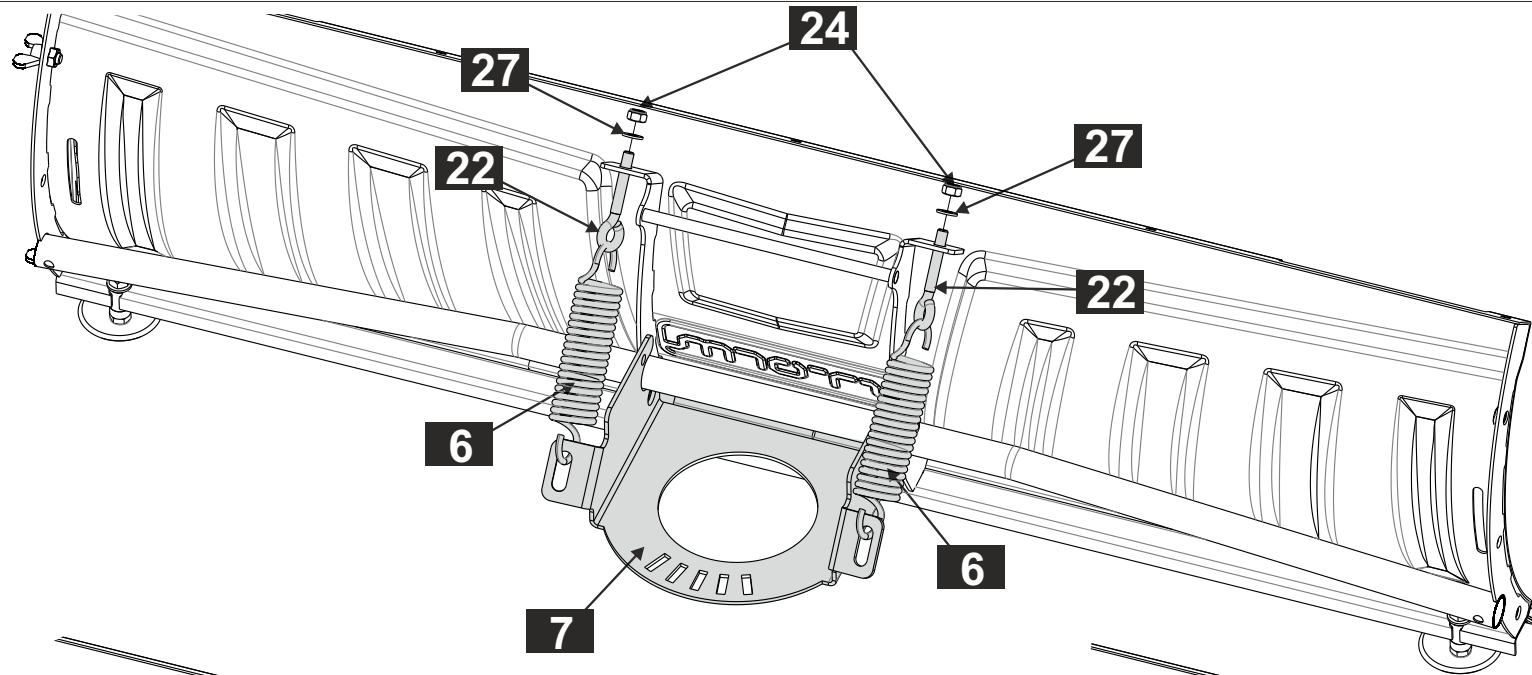
№	Кол-во	Наименование	Вид	№	Кол-во	Наименование	Вид
1	2	Опора		16	8	Болт М8х25	
2	1	Ограничитель		17	2	Болт М10х20	
3	1	Толкатель		18	2	Болт М10х30	
4	1	Ковш		19	2	Болт М10х40	
5	1	Рычаг поворота		20	7	Болт М10х35	
6	2	Пружина		21	2	Винт-барашек	
7	1	Кронштейн поворотный		22	2	Винт с петлёй	
8	2	Упор круга		23	8	Гайка М8	
9	1	Пластина круглая		24	15	Гайка М10	
10	1	Резинка		25	2	Гайка М12	
11	1	Прижим		26	6	Шайба 8	
12	6	Втулка		27	15	Шайба 10	
13	1	Пластина		28	2	Шайба 12	
14	2	Палец		29	8	Шайба 8г	
15	1	Пластина		30	8	Шайба 8ув.	
				31	4	Шайба 10ув.	

№	Кол-во	Наименование	Вид
32	1	Пружина	
33	2	Пружинный фиксатор	
34	4	Хомут	

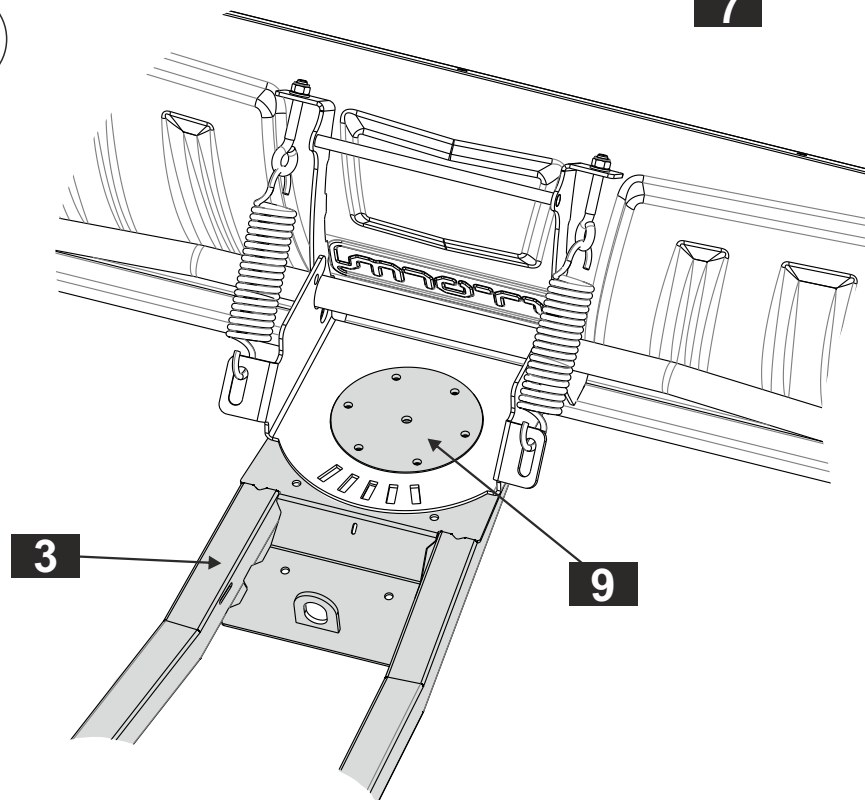




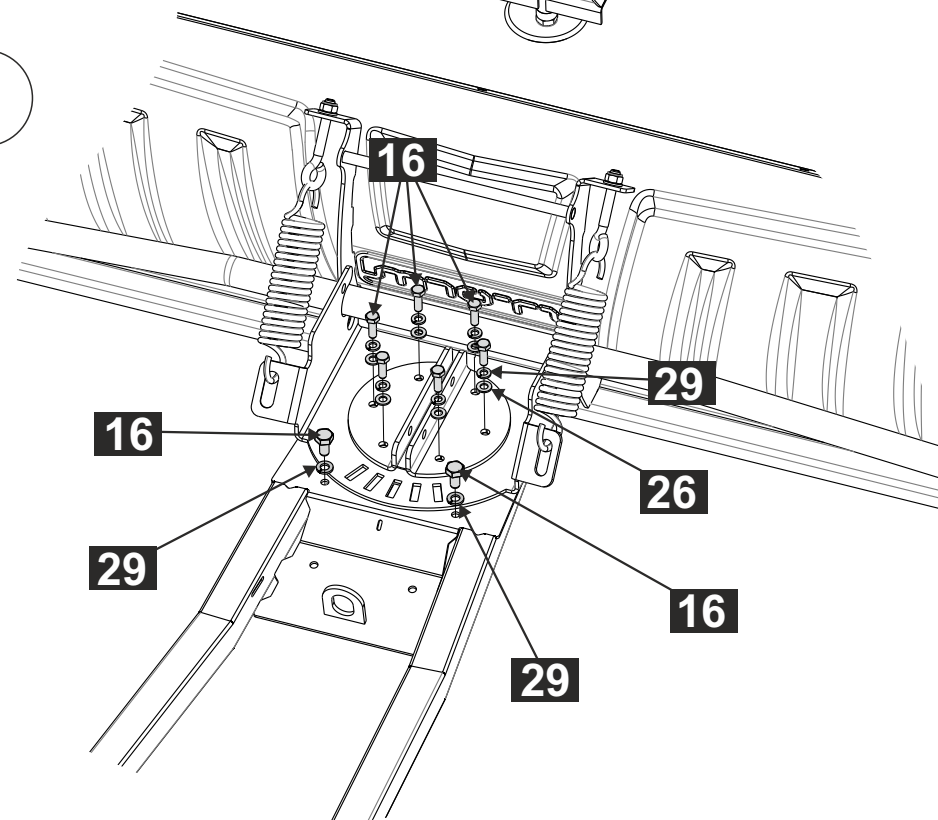
3



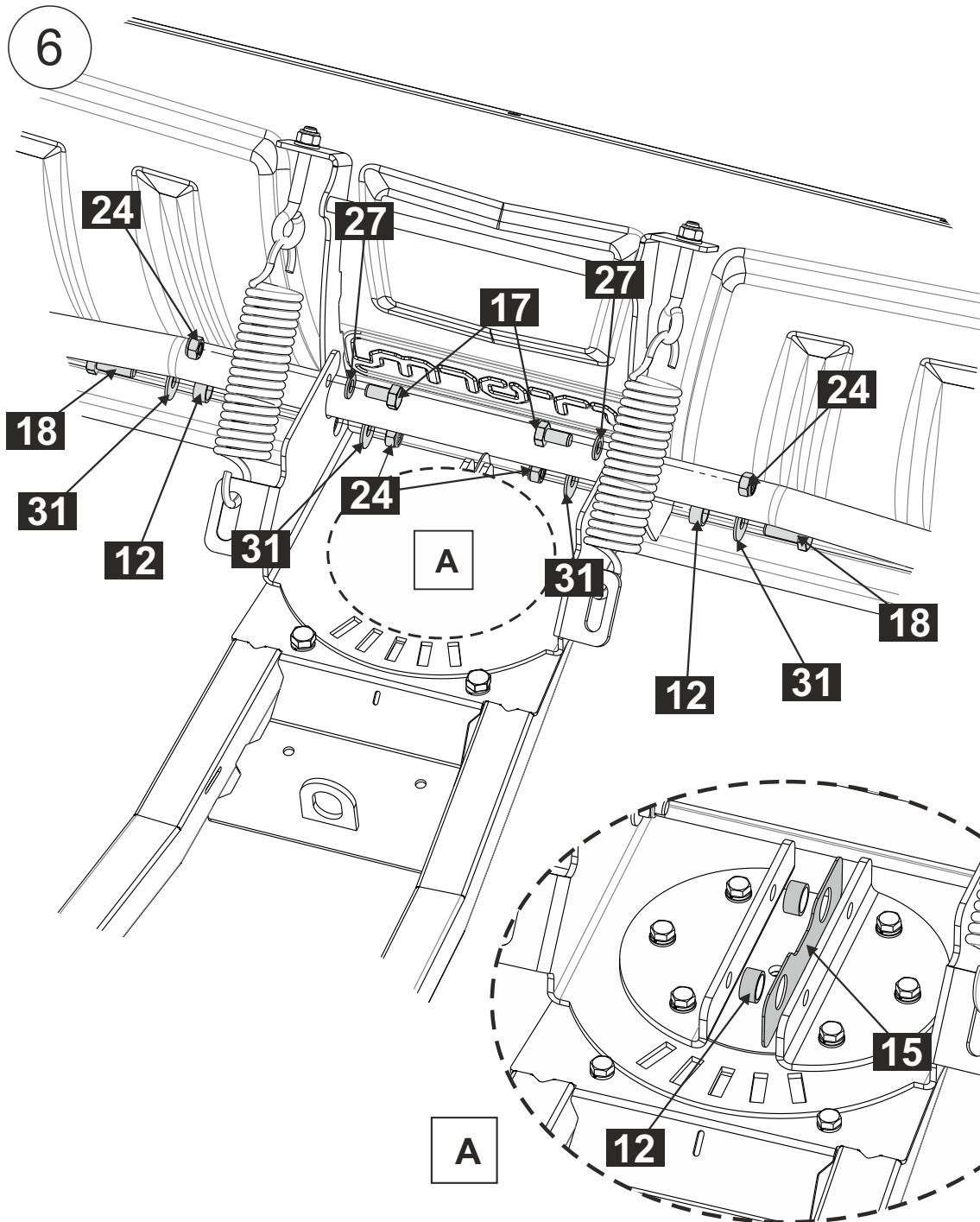
4



5



6



7

